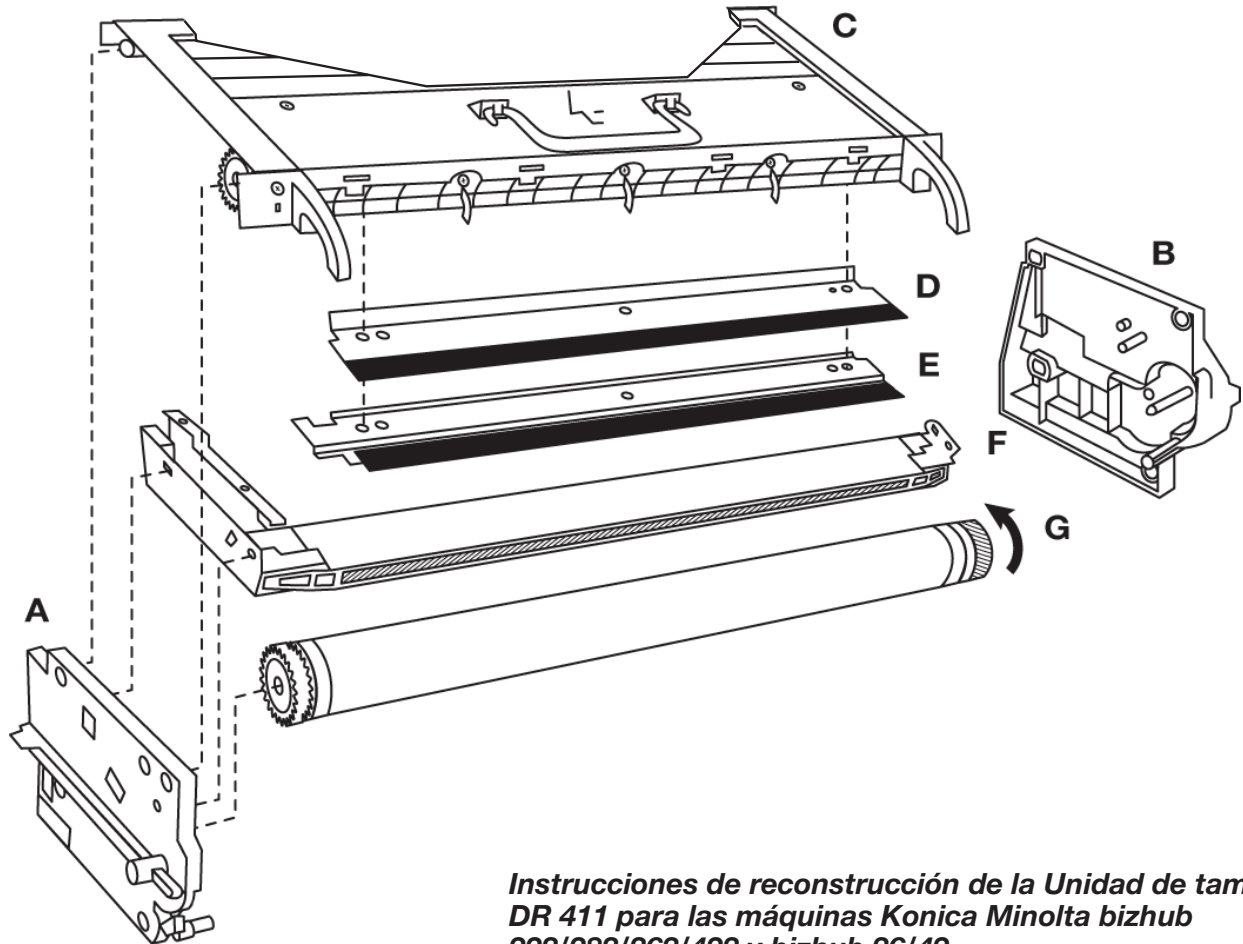


Rebuilding Instructions

for Konica Minolta bizhub 223/283/363/423 and bizhub 36/42
DR411 Drum Unit



**Instrucciones de reconstrucción de la Unidad de tambor
DR 411 para las máquinas Konica Minolta bizhub
223/283/363/423 y bizhub 36/42**

**Instructions de reconditionnement des unités de tambour
DR 411 pour Konica Minolta bizhub 223/283/363/423 et
bizhub 36/42**

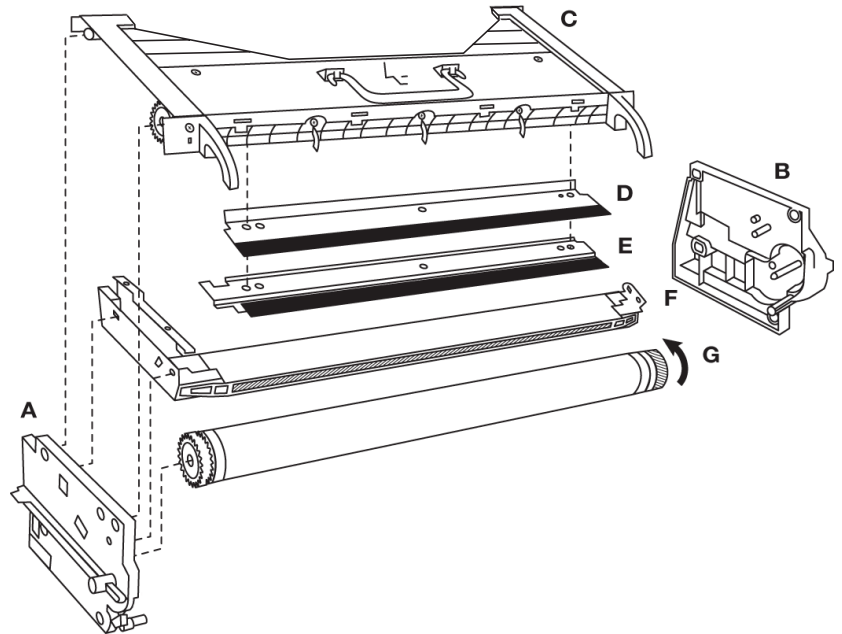
**Austauschanleitung für Konica Minolta bizhub
223/283/363/423 und bizhub 36/42 DR 411 Trommeleinheit**

**Istruzioni per il ricondizionamento dell'unità tamburo per
uso in Konica Minolta bizhub 223/283/363/423 e bizhub
36/42 DR 411**

**Instruções de remanufatura para a unidade fotorreceptora
Konica Minolta bizhub 223/283/363/423 e bizhub 36/42
DR 411**

Rebuilding Instructions for Konica Minolta bizhub 223/283/363/423 and bizhub 36/42 DR411 Drum Unit

- (A) Left PU Frame
- (B) Right PU Frame
- (C) Cleaning Unit
- (D) Drum Cleaning Blade
- (E) Dust Shield
- (F) Charge Corona
- (G) OPC Drum



Rebuild Kit Contents:

- (1) OPC drum
- (1) Drum cleaning blade

Pre-Disassembly

NOTE: Be sure to clear the life counter prior to removing the Imaging Unit (IU) from the main body.

Clear the following life counter using the Service Mode.

1. Prior to removing used Imaging Unit (IU), Select [Service Mode] → [Counter] → [Life] → [2] and clear the count of [Drum Unit Rotation Time].
2. Turn copier power off and remove Imaging Unit.
3. Detach OPC Drum Unit from Developing Unit by removing (4) silver screws.

Disassembly

NOTE: Follow these instructions carefully. The quality and performance of the rebuilt Konica drum unit will depend on your workmanship, as well as the condition of the used Drum Unit being rebuilt. Be sure to read and understand each disassembly step prior to beginning each step.

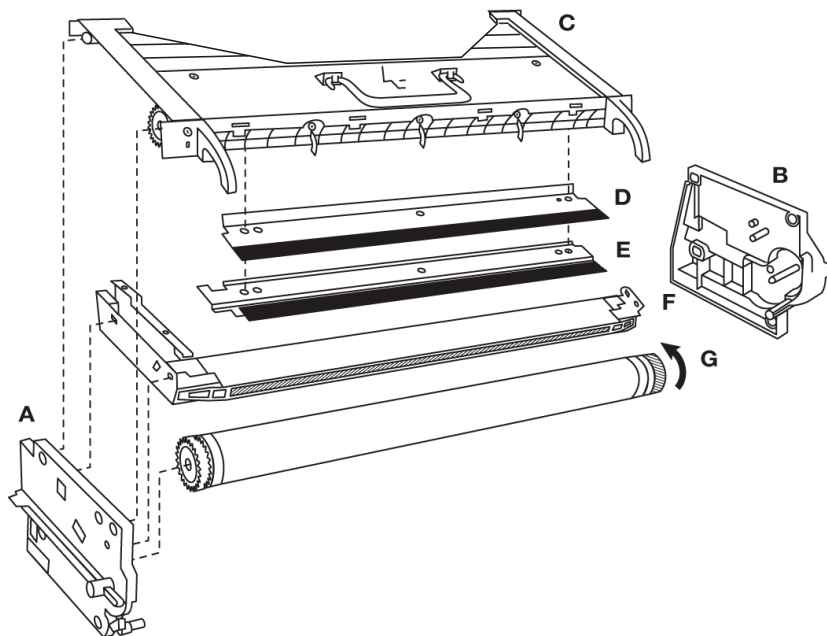
1. Position OPC Drum Unit so the OPC Drum Unit is resting on Cleaning Unit (C).
2. Remove the 2 Phillips screws from the Right OPC Drum Unit Frame (B).
3. Remove the Right OPC Drum Unit Frame (B).
4. Remove used OPC Drum (G).
5. Remove Charge Corona (F) by pulling to the right.
6. Remove the 3 Phillips screws from the Dust Shield (E) and Drum Cleaning Blade (D).
7. Remove Dust Shield (E) and Drum Cleaning Blade (D).
8. Vacuum out the Cleaning Unit (C).

Assembly

9. Lubricate new Drum Cleaning Blade (D) edge with fresh toner.
10. Install new Drum Cleaning Blade (D) and Dust Shield (E) and reinstall 3 screws.
11. Clean Charge Corona (F) and reinstall it against Left OPC Drum Unit Frame alignment pins. Note: the ground contact that connects to the drum cleaning blade bracket needs to be pushed down to fully reinstall the charge corona.
12. Remove protective black wrap from new OPC Drum (G). Lubricate the OPC by applying a light dusting of fresh toner on the surface. Install new OPC Drum into Left OPC Drum Unit Frame (A). Install carefully; contact with the drum picker fingers can damage the drum coating.
13. Reinstall Right OPC Drum Unit Frame (B) while aligning the frame pins with the charge corona (F) and OPC drum (G). Secure Right OPC Drum Unit Frame (B) using 2 Phillips screws in lower holes.
14. Manually rotate OPC Drum (G) to prevent Drum Cleaning Blade flip.
15. Attach OPC Drum Unit to Developing Unit using (4) previously-removed silver screws. Install Imaging Unit in copier and turn on power.
16. Select [Service Mode] → [Imaging Process Adjustment] → [Gradation Adjust] and carry out gradation adjust.

Instrucciones de reconstrucción de la Unidad de tambor DR 411 para las máquinas Konica Minolta bizhub 223/283/363/423 y bizhub 36/42

- | | |
|-----|---|
| (A) | Marco izquierdo de la unidad fotoconductora |
| (B) | Marco derecho de la unidad fotoconductora |
| (C) | Unidad de limpieza |
| (D) | lámina de limpieza del tambor |
| (E) | Protector de polvo |
| (F) | Corona de carga |
| (G) | Tambor OPC |



Contenido del kit de reconstrucción:

- (1) Tambor OPC
- (1) Lámina de limpieza del tambor

Antes del desarmado

NOTA: Asegúrese de reiniciar el contador de vida útil antes de quitar la Unidad de Imagen (IU) de la parte principal. Reinicie este contador de vida útil con Service Mode (Modo de servicio).

1. Antes de quitar la Unidad de Imagen (IU) utilizada, seleccione Service Mode [Modo de servicio] → Counter [Contador] → Life [Vida útil] → [2] y borre el conteo de Drum Unit Rotation Time [Tiempo de rotación de la unidad de tambor].
2. Apagar la alimentación de la copiadora y quitar la unidad de imagen.
3. Separar la unidad de tambor OPC de la unidad de revelado, retirando los (4) tornillos plateados.

Desarmado

NOTA: Siga estas instrucciones cuidadosamente. La calidad y el rendimiento de la Unidad de reconstrucción del tambor Konica Minolta dependerán de su mano de obra así como de la condición de la Unidad de tambor que se reconstruye. Asegúrese de leer y comprender cada paso del desarmado antes de comenzarlos.

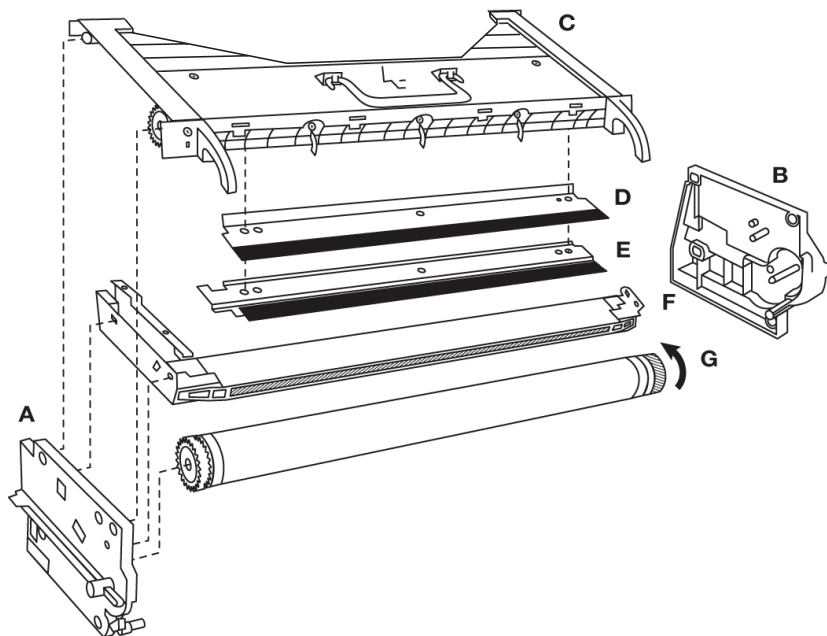
1. Situar la unidad de tambor OPC de manera que la unidad de tambor OPC esté descansando sobre la unidad de limpieza (C).
2. Retirar los 2 tornillos Phillips del bastidor de la unidad de tambor derecha (B).
3. Retirar el bastidor de la unidad de tambor OPC derecha (B).
4. Retire el tambor OPC usado (G).
5. Retirar la corona de carga (F) jalando hacia la derecha.
6. Retirar los tres tornillos Phillips del protector de polvo (E) y de la lámina de limpieza del tambor (D).
7. Retirar el protector de polvo (E) y la lámina de limpieza del tambor (D).
8. Pasar la aspiradora para vaciar la unidad de limpieza (C).

Conjunto

9. Lubricar el borde de la lámina de limpieza nueva del tambor (D) con toner nuevo.
10. Instalar la lámina de limpieza del tambor (D) y el protector de polvo (E) y volver a instalar los tres tornillos.
11. Limpiar la corona de carga (F) y volver a instalarla contra las clavijas de alineación del bastidor de la unidad de tambor OPC izquierda. Nota: el contacto que conecta a tierra el soporte de la lámina de limpieza del tambor debe empujarse hacia abajo para volver a instalar completamente la corona de carga.
12. Retirar el envoltorio negro protector del nuevo tambor OPC (G). Lubricar el OPC aplicando un ligero espolvoreo de toner nuevo sobre la superficie. Instalar el tambor OPC nuevo en el bastidor de la unidad de tambor OPC izquierda (A). Instalarlo cuidadosamente, ya que el contacto de las uñas separadoras puede dañar el revestimiento del tambor.
13. Volver a instalar el lado derecho la carcasa de la unidad de tambor (B), mientras alinea las clavijas de la carcasa con la corona de carga (F) y el tambor OPC (G). Fijar la carcasa del lado derecho de la unidad de tambor OPC usando 2 tornillos Phillips en los orificios inferiores.
14. Girar con la mano el tambor OPC (G) para evitar el chasquido de la lámina de limpieza del tambor OPC (G).
15. Instalar la unidad de tambor OPC de la unidad de revelado, con los (4) tornillos plateados que se quitaron anteriormente. Instalar la unidad de imagen en la copiadora y encender la alimentación.
16. Seleccione Service Mode [Modo de servicio] → Imaging Process Adjustment [Ajuste del proceso de creación de imágenes] → Gradation Adjust [Ajuste de Gradación] y realice el ajuste de gradación.

Instructions de reconditionnement des unités de tambour DR 411 pour Konica Minolta bizhub 223/283/363/423 et bizhub 36/42

- | | |
|-----|-----------------------------------|
| (A) | Châssis gauche de l'Unité Tambour |
| (B) | Châssis droit de l'Unité Tambour |
| (C) | Unité de nettoyage |
| (D) | Raclette de nettoyage tambour |
| (E) | Cache-poussière |
| (F) | Charge corona |
| (G) | Tambour OPC |



Contenu du kit de reconditionnement:

- (1) Tambour OPC
- (1) Raclette de nettoyage tambour

Pré-démontage

REMARQUE : Assurez-vous de remettre la valeur du compteur à zéro avant de retirer l'unité image (UI) de la machine. Entrer en « Service Mode » pour effacer la valeur du compteur.

1. Avant de retirer l'unité image usagée (UI), sélectionnez le Service Mode → [Counter] → [Life] → [2] et effacez la valeur du [Drum Unit ROTATION TIME].
2. Mettez le copieur hors tension et retirez l'unité image.
3. Détachez le tambour OPC de l'unité de développement en démontant les quatre vis en argent.

Démontage

REMARQUE : Suivez soigneusement ces instructions. La qualité et les performances de l'unité de tambour Konica Minolta reconditionnée dépendront de votre main-d'œuvre ainsi que de l'état de l'unité de tambour usagée à remettre à neuf. Assurez-vous de lire et de comprendre chacune des étapes de démontage avant de commencer.

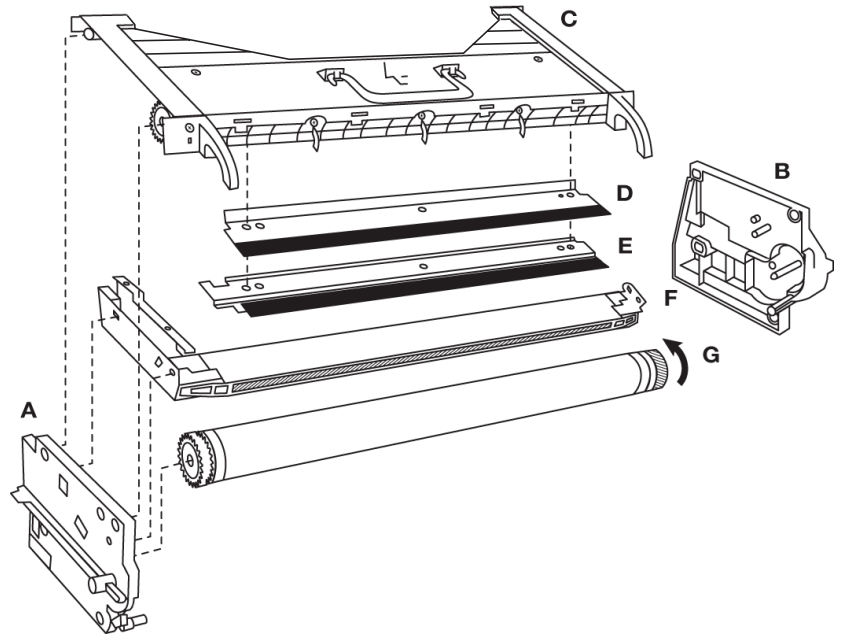
1. Positionnez l'unité de tambour sur l'unité de nettoyage (C).
2. Déposez les 2 vis Phillips se trouvant sur le cadre droit du tambour OPC (B).
3. Déposez le cadre droit du tambour OPC (B).
4. Retirez le tambour OPC usagé (G).
5. Retirez la charge corona en tirant vers la droite.
6. Retirez les 3 vis cruciformes du cache-poussière (E) et de la raclette de nettoyage tambour (D).
7. Retirez le cache-poussière (E) et la raclette de nettoyage tambour (D).
8. Aspirez l'unité de nettoyage.

Assemblage

9. Lubrifiez le bord de la nouvelle raclette de nettoyage de tambour (D) avec du toner neuf.
10. Installez la nouvelle raclette de nettoyage de tambour (D) et le cache-poussière (E) et réinstallez les 3 vis.
11. Nettoyez la couronne de charge (F) et réinstallez-la contre les goupilles d'alignement du cadre gauche du tambour OPC. Remarque : Le contact de masse qui connecte le support de la raclette de nettoyage du tambour doit être repoussé pour réinstaller complètement la couronne de charge.
12. Déposez l'enveloppe noire de protection du nouveau tambour OPC Drum (G). Lubrifiez l'OPC en appliquant sur sa surface une fine couche de toner neuf. Installez le nouveau tambour OPC dans le cadre gauche du tambour OPC (A). Procédez à l'installation avec précaution ; tout contact avec les doigts d'alimentation du tambour peut endommager le revêtement de ce dernier.
13. Remplacez la flasque droit de l'unité de tambour OPC (B) en alignant les broches du cadre avec le corona de charge (F) et l'unité de tambour OPC (G). Fixez le support droit de l'unité de tambour OPC (B) en vissant les deux vis Phillips dans les trous inférieurs.
14. Faites tourner manuellement le tambour OPC (G) pour éviter un retournement de la raclette de nettoyage.
15. Attachez le tambour OPC sur l'unité de développement en utilisant les quatre vis en argent préalablement déposées. Installez l'unité image dans le copieur et mettez-le sous tension.
16. Sélectionnez le [Service Mode] → [Imaging Process Adjustment] → [Graduation Adjust] et effectuez un réglage de graduation.

Austauschanleitung für Konica Minolta bizhub 223/283/363/423 und bizhub 36/42 DR 411 Trommeleinheit

- | | |
|-----|--------------------------------------|
| (A) | Linker Rahmen der Fotoleitereinheit |
| (B) | Rechter Rahmen der Fotoleitereinheit |
| (C) | Reinigungseinheit |
| (D) | Trommelwischer |
| (E) | Staubschutz |
| (F) | Coronadraht |
| (G) | OPC-Trommel |



Inhalt des Grunderneuerungskits:

- (1) OPC-Trommel
- (1) Trommelwischer

Vor dem Ausbau

HINWEIS: Setzen Sie den Lebensdauerzähler vor dem Ausbau der Imaging-Einheit aus dem Hauptgehäuse zurück. Setzen Sie den folgenden Lebensdauerzyklus mithilfe des Servicemodus zurück.

1. Wählen Sie vor dem Ausbau der gebrauchten Imaging-Einheit Folgendes aus: [Service Mode] → [Counter] → [Life] → [2], und löschen Sie den Wert von [Drum Unit Rotation Time].
2. Schalten Sie das Gerät aus, und nehmen Sie die Imaging-Einheit heraus.
3. Trennen Sie die OPC-Trommeleinheit von der Entwicklereinheit, indem Sie die 4 silbernen Schrauben entfernen.

Ausbau

HINWEIS: Diese Anweisungen sind genau zu befolgen. Die Qualität und Leistung der wieder zusammengebauten Konica-Trommeleinheit hängen von Ihrer fachlichen Geschicklichkeit sowie auch von dem Zustand der gebrauchten Trommeleinheit ab, die eingebaut wird. Lesen Sie sich jeden Ausbauschnitt sorgfältig durch, bevor Sie ihn ausführen.

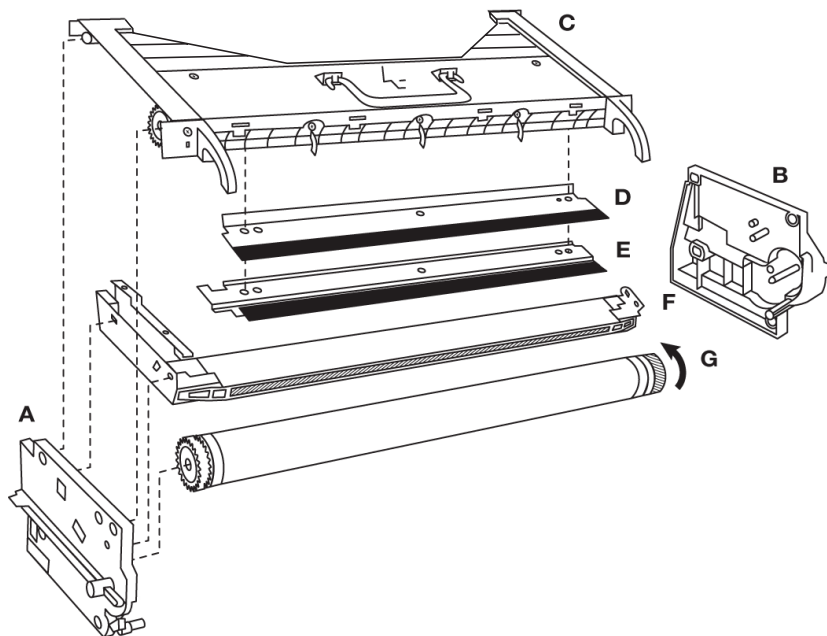
1. Legen Sie die OPC-Trommeleinheit so ein, dass diese auf der Reinigungseinheit (C) liegt.
2. Entfernen Sie die 2 Phillips-Schrauben am rechten Rahmen der OPC-Trommeleinheit (B).
3. Entfernen Sie den rechten Rahmen der OPC-Trommeleinheit (B).
4. Nehmen Sie die gebrauchte OPC-Trommel heraus (G).
5. Ziehen Sie die Lade-Corona (F) nach rechts heraus.
6. Entfernen Sie die 3 Kreuzschlitzschrauben von dem Staubschutz (E) und dem Trommelwischer (D).
7. Entfernen Sie den Staubschutz und den Trommelwischer (D).
8. Saugen Sie die Reinigungseinheit (C) aus.

Einbau

9. Tragen Sie frischen Toner auf die Kante des neuen Trommelwischers (D) auf.
10. Legen Sie den neuen Trommelwischer (D) und den Staubschutz (E) ein und befestigen Sie die 3 Schrauben wieder.
11. Reinigen Sie die Ladekorona (F), und legen Sie diese wieder ein. Die Position wird von Ausrichtungstiften des linken Rahmens der OPC-Trommel vorgegeben. Hinweis: Die Auflagefläche, mit der die Klammerhalterung des Trommelwischers Kontakt hat, muss heruntergedrückt werden, damit die Ladekorona wieder richtig eingelegt werden kann.
12. Entfernen Sie die schwarze Schutzhülle von der neuen OPC-Trommel (G). Tragen Sie etwas frischen Toner auf die Oberfläche der Trommel auf. Legen Sie die neue OPC-Trommel in den linken Rahmen der OPC-Trommel ein (A). Seien Sie vorsichtig beim Einlegen, da durch den Kontakt mit den Trennfingern die Trommelbeschichtung beschädigt werden kann.
13. Legen Sie den rechten Rahmen der OPC-Trommeleinheit (B) wieder ein, und richten Sie die Rahmenstifte an der Ladekorona (F) und der OPC-Trommel (G) aus. Befestigen Sie den rechten Rahmen der OPC-Trommeleinheit mit 2 Phillips-Schrauben in den unteren Löchern.
15. Befestigen Sie die OPC-Trommeleinheit mit den 4 zuvor entfernten silbernen Schrauben an der Entwicklereinheit. Legen Sie die Imaging-Einheit in den Kopierer, und schalten Sie das Gerät ein.
16. Wählen Sie [Service Mode] → [Imaging Process Adjustment] → [Gradation Adjust] aus, und stellen Sie die Abstufung ein.

Istruzioni per il ricondizionamento dell'unità tamburo per uso in Konica Minolta bizhub 223/283/363/423 e bizhub 36/42 DR 411

- (A) Telaio sinistro dell'unità immagine
- (B) Telaio destro dell'unità immagine
- (C) Unità di pulizia
- (D) Lama di pulizia tamburo
- (E) Lama anti-spolverio
- (F) Corona di carica
- (G) Tamburo OPC



Contenuto del kit per il ricondizionamento:

- (1) Tamburo OPC
- (1) Lama pulizia tamburo

Pre-smontaggio

NOTA: Assicurarsi di aver azzerato il contatore di durata prima di rimuovere l'unità immagine (IU) dal corpo principale. Azzerare il seguente contatore di durata usando la Modalità di manutenzione.

1. Prima di rimuovere l'unità immagine (IU) usata, selezionare [Service Mode] (Modalità manutenzione) → [Counter] (Contatore) → [Life] (Durata) [2] e azzerare il conteggio [Drum Unit Rotation Time] (Tempo di rotazione dell'unità tamburo).
2. Spegnerla copiatrice e rimuovere l'unità immagine.
3. Togliere il tamburo OPC dall'unità di sviluppo dopo aver svitato le (4) viti argentate.

Smontaggio

NOTA: Seguire attentamente le istruzioni che seguono. La qualità e le prestazioni dell'unità tamburo Konica Minolta ricondizionata dipendono dalla propria abilità di esecuzione e dalla condizione dell'unità tamburo usata che si intende rigenerare. Prima di iniziare la procedura, assicurarsi di aver letto e compreso tutte le istruzioni di smontaggio.

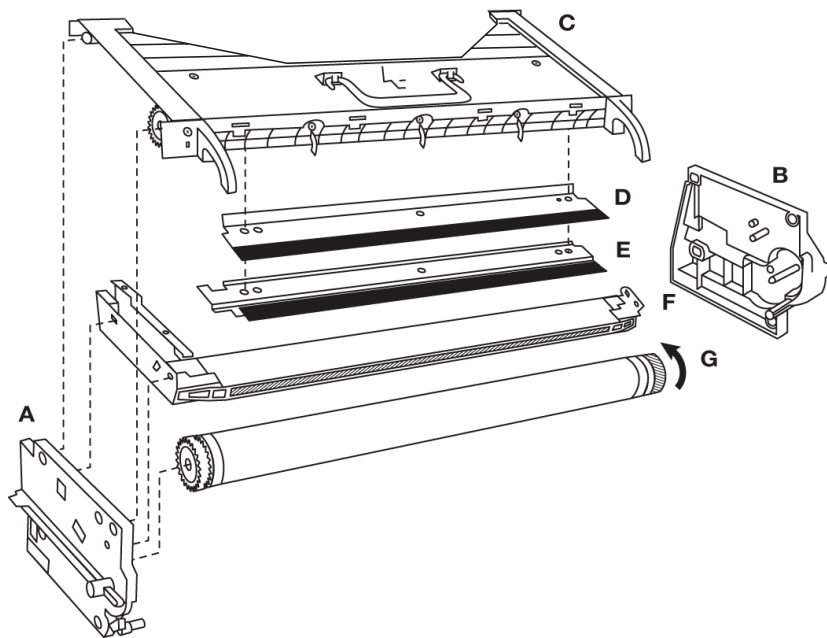
1. Collocare l'unità tamburo OPC facendo in modo che poggi sull'unità di pulizia (C).
2. Rimuovere le 2 viti Phillips dal telaio destro dell'unità tamburo OPC (B).
3. Rimuovere il telaio destro dell'unità tamburo OPC (B).
4. Rimuovere il tamburo OPC usato (G).
5. Rimuovere il corona di carica tirando verso destra.
6. Rimuovere le tre viti Phillips dalla lama anti-spolverio (E) e dalla lama di pulizia del tamburo (D).
7. Rimuovere la lama anti-spolverio (E) e la lama di pulizia tamburo (D).
8. Svuotare l'unità di pulizia (C).

Gruppo

9. Lubrificare il bordo della nuova lama pulizia tamburo (D) con il nuovo toner.
10. Installare la nuova lama di pulizia tamburo (D) e la lama anti-spolverio (E) e riavvitare le tre viti.
11. Pulire la corona di carica (F) e reinstallarla rispetto ai perni di allineamento del telaio sinistro dell'unità tamburo OPC. Nota: Per reinstallare completamente la corona di carica spingere in basso la messa a terra collegata alla staffa della lama pulizia tamburo.
12. Rimuovere la pellicola protettiva nera dal nuovo tamburo OPC (G). Lubrificare l'OPC applicando un sottile strato di toner fresco e non riciclato sulla superficie. Installare il nuovo tamburo OPC nel telaio sinistro dell'unità tamburo OPC (A). Procedere con cura durante l'installazione: il contatto con le unghiette separatrici del tamburo può danneggiarne il rivestimento.
13. Reinstallare il telaio destro dell'unità tamburo OPC (B), allineando i perni del telaio con la corona di carica (F) e il tamburo OPC (G) Fissare il telaio destro dell'unità tamburo OPC avvitando 2 viti Phillips nei fori inferiori.
14. Ruotare manualmente il tamburo OPC (G) per evitare il ribaltamento della lama pulizia tamburo.
15. Collegare l'unità tamburo OPC all'unità di sviluppo usando le (4) viti argentate precedentemente rimosse. Installare l'unità immagine e riaccendere la copiatrice.
16. Selezionare [Service Mode] (Modalità manutenzione) → Imaging Process Adjustment] (Regolazione del processo di imaging) → [Gradation Adjust] (Regolazione della gradazione) ed eseguire la regolazione della gradazione.

Instruções de remanufatura para a unidade fotorreceptora Konica Minolta bizhub 223/283/363/423 e bizhub 36/42 DR 411

- (A) Armação PU esquerda
- (B) Armação PU direita
- (C) Unidade de limpeza
- (D) Lâmina de limpeza do fotorreceptor
- (E) Proteção contra pó
- (F) Corona de carga
- (G) Fotorreceptor OPC



Conteúdo do kit de reconstrução:

- (1) Fotorreceptor OPC
- (1) Lâmina de limpeza do fotorreceptor

Pré-desmontagem

NOTA: Certifique-se de zerar o contador antes de remover a Unidade de Imagem (IU) da estrutura principal. Restabeleça para zero o seguinte contador usando o Modo de Serviço.

1. Antes de retirar a Unidade de Imagem (IU) usada, selecione [Modo de Serviço] → [Contador] → [Vida útil] → [2] e restabeleça o contador para zero [Tempo de rotação do fotorreceptor].
2. Desligue a copiadora e retire a Unidade de Imagem.
3. Retire a unidade fotorreceptora OPC da Unidade de revelação desaparafusando (4) parafusos prateados.

Desmontagem

NOTA: Siga estas instruções cuidadosamente. A qualidade e o desempenho da unidade fotorreceptora remanufaturada Konica Minolta, dependerá do seu manuseio, assim como da condição da unidade fotorreceptora usada que estiver sendo remanufaturada. Antes de começar cada uma das etapas de desmontagem, certifique-se de ler e entender bem como fazê-lo.

1. Posicione a unidade fotorreceptora OPC de modo que fique em cima da Unidade de limpeza (C).
2. Retire os 2 parafusos Phillips do lado direito da armação da unidade fotorreceptora (B).
3. Retire a Armação da Unidade Fotorreceptora OPC (B).
4. Remover o fotorreceptor OPC usado (G).
5. Remover a corona de carga (F) puxando-a para a direita.
6. Remover os 3 parafusos Phillips da proteção contra pó (E) e a lâmina de limpeza do fotorreceptor (D).
7. Remover a proteção contra pó (E) e a lâmina de limpeza do fotorreceptor (D).
8. Aspirar a unidade de limpeza (C).

Montagem

9. Lubrificar a margem da nova lâmina de limpeza do fotorreceptor (D) com toner novo.
10. Instalar a nova lâmina de limpeza do fotorreceptor (E) e colocar os 3 parafusos novamente.
11. Limpe a Corona de Carga (F) e instale-a novamente nos pinos de alinhamento da armação esquerda da unidade fotorreceptora OPC. Nota: é preciso empurrar o contato para aterramento que conecta o braço da lâmina de limpeza do fotorreceptor para que fique bem instalado na corona de carga.
12. Retire o plástico preto da embalagem do novo fotorreceptor OPC (G). Lubrifique-o aplicando uma camada leve de toner novo na superfície. Instale o novo Fotorreceptor OPC na armação esquerda da Unidade Fotorreceptora OPC (A). Instale cuidadosamente; o contato com as unhas de separação pode danificar o revestimento do fotorreceptor.
13. Reinstale a estrutura da unidade fotorreceptora OPC direita (B), alinhando os pinos da mesma com a corona de carga (F) e o fotorreceptor OPC (G). Prenda a estrutura da unidade fotorreceptora OPC direita usando 2 parafusos Phillips nos orifícios inferiores.
14. Girar manualmente o fotorreceptor OPC (G) para evitar que a lâmina de limpeza do fotorreceptor vire.
15. Prenda a Unidade Fotorreceptora à Unidade da Revelação usando os (4) parafusos prateados retirados anteriormente. Instale a Unidade de Imagem na copiadora e ligue-a.
16. Selecione [Modo de Serviço] → [Ajuste de processamento de imagem] → [Ajuste de gradação] e faça o ajuste de gradação.

